

長泉町 令和5年度水質検査計画



水道の水質検査は、利用者の方に供給される水が*水質基準に適合し、安全であるかを確認するために実施するものであり、水道の管理においてとても重要なものです。

この水質検査について、どの場所でどのような項目をどれくらいの頻度で実施するかなどを定めたものが水質検査計画です。

長泉町では、地域の実情や浄水施設に適した効果的な水質検査計画を独自に作成し、みなさまに安全でおいしい水道水をお届けするため、令和5年度の「水質検査計画」を策定しましたのでお知らせいたします。

水質検査計画に記載の具体的な項目及び内容は下記のとおりです。

目 次

1. 基本方針
 - ・ はじめに
 - ・ 水質基準のポイント
2. 水道事業の概要
 - ・ 水道事業のあらまし
 - ・ 給水状況
 - ・ 水質管理
3. 原水及び浄水の水質状況
4. 水質検査の概要
 - ・ 水質管理上の留意事項
 - ・ 採取地点
 - ・ 検査項目及び検査頻度
 - ・ 試料の採取及び運搬方法
5. 臨時の水質検査
6. 水質検査の自己／委託の区分
7. 水質基準項目等の検査方法及び定量下限値
8. 検査施設への立入調査
9. 水質検査計画及び検査結果の公表
10. 水質検査結果の評価について

1 基本方針

1.1 はじめに

長泉町は、水道水における水質検査の適正化や透明性を確保するため、水源の特性など長泉町の地域性を踏まえ、検査（採水）の場所・検査項目・検査頻度・その理由などを明記した水質検査計画の策定を行っています。

1.2 水質基準のポイント

水質基準とは、水道水の安全性を保証するために厚生労働省令で定められたもので、水道法により水道事業者（長泉町）は定期的に水質検査を行い、安全な水を提供することが義務付けられています。水道を取り巻く環境の変化により、平成 15 年 5 月（現在一部改正）に水道水の水質基準について検査項目や検査内容が大幅に見直され、これを遵守してきました。

なお、水質基準のポイントは、次の 2 点です。

①検出率が低い物質でも、健康に影響を与えたり、生活上の支障をきたしたりする可能性のある物質についてはすべて水質基準となっています。

②検査項目は、病原生物の指標、無機物質、重金属、有機化学物質、消毒副生成物、臭味に関するもの及び基礎的性状等の 51 項目となっています。この全項目の検査頻度は、従来の行政指導による検査回数の実施から、水道事業者の責任において、検査回数の減及び省略をすることが可能になっています。

現在は検出率が少なく水質基準にする必要はありませんが、水道水の安全性をより確かなものとするために、検査することが望ましいとされる農薬類など 27 項目が水質管理目標設定項目として定められています。

2 水道事業の概要

2.1 水道事業のあらまし

長泉町水道事業は、昭和 32 年度に創設事業認可を受け、現在は、平成 26 年度に認可を受けた第 6 次拡張事業の下で事業を進めております。

長泉町水道事業は 11 の水源（地下水）から取水し、6 つの浄水場により塩素滅菌処理を行い皆様に配水しております。

なお、長泉町水道事業の給水状況は次表のとおりです。

給水区域内人口	41,737 人
給水普及率	100 %
給水世帯数	17,632 世帯
1 人 1 日平均給水量	342 ㍓/日・人
1 日最大給水量	15,218 m ³ /日

(令和 3 年度末)

2.2 給水状況

給水区域

長泉町水道事業の給水区域は、以下のとおりとなっております。なお、長泉町内で給水を行っていない地区も一部あります。

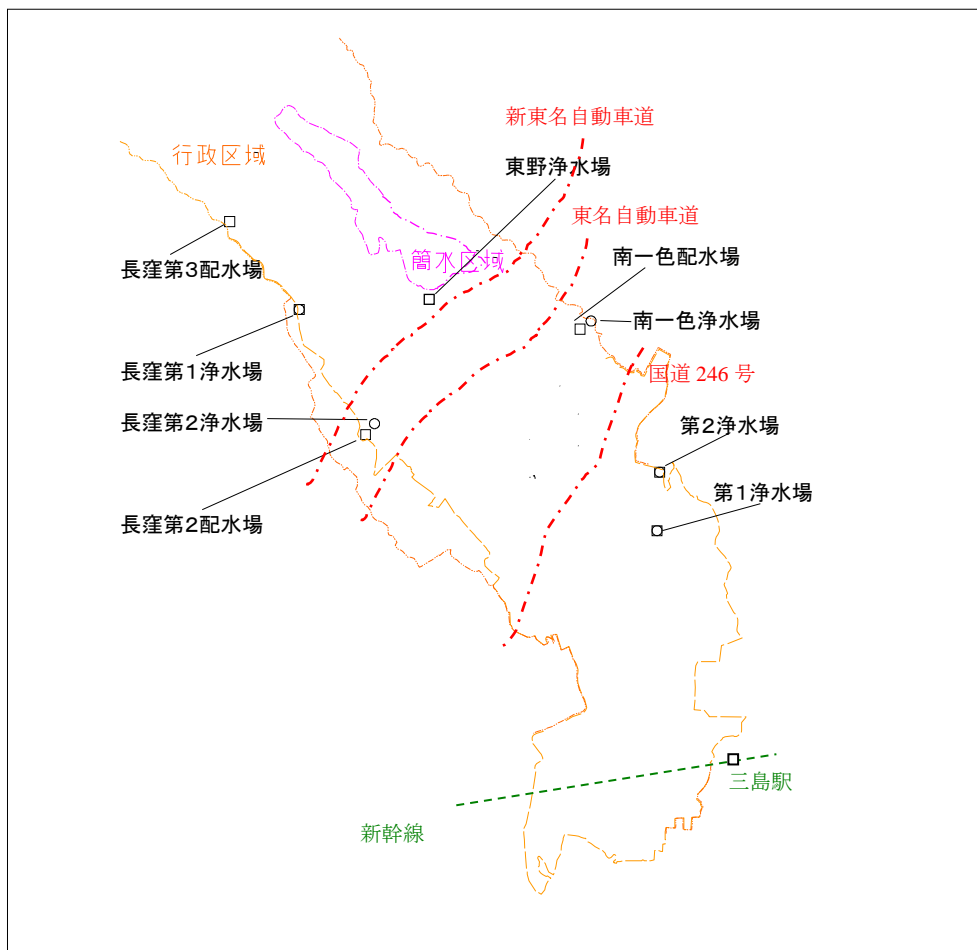


図1 給水区域

また、給水フローは以下の図2のとおりとなっております。

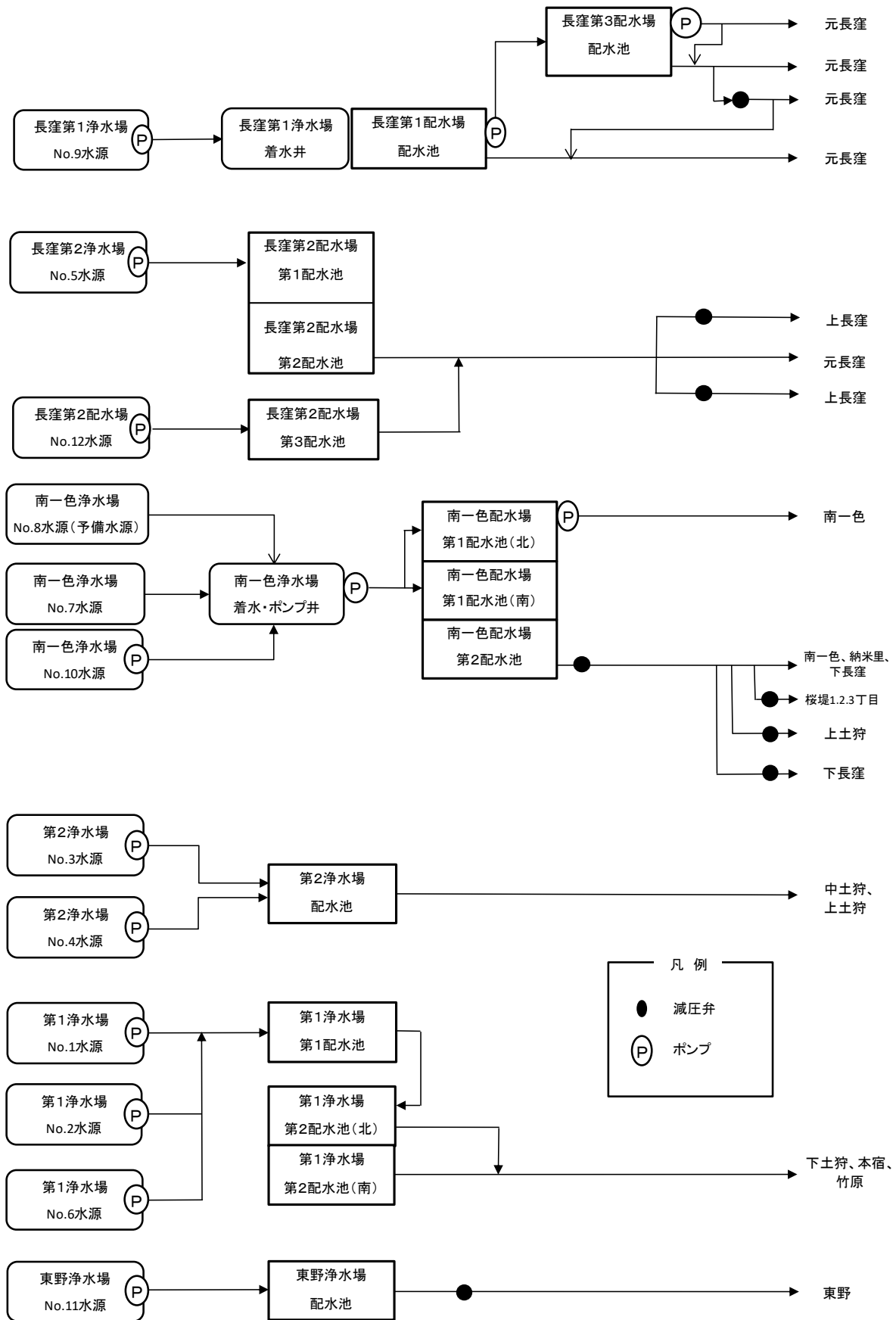


図2 給水フロー

2.3 水質管理

水質管理に係る毎日検査は、基本的には浄水場施設管理委託業者が行いますが、一部、町職員および水道組合等で実施します。

毎日水質検査項目は水道法施行規則に準じ色及び濁り並びに残留塩素について1日1回以上検査を行うことが義務付けられているため、これらの3項目について検査します。

採取地点と検査項目は表1及び図3のとおりです。

表1 毎日検査の採取地点と項目

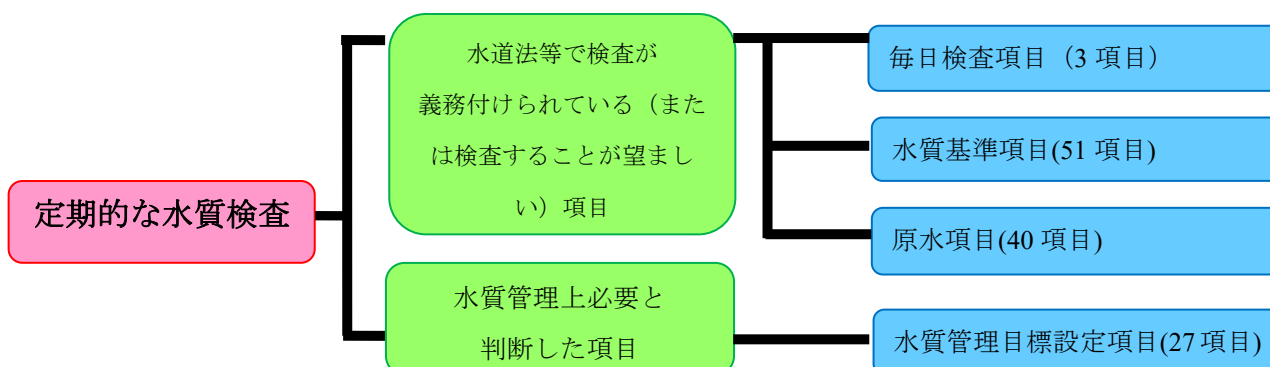
配水系統	採取地点	検査項目
第1浄水場	第3分団	色
第2浄水場	中央保育園	
南一色浄水場（減圧前） （減圧後）	第1浄水場 電気室横	濁り
	第1浄水場 滅菌室内	
長窪第1浄水場	長窪第1浄水場内	残留塩素
	長窪第3配水場内	
長窪第2浄水場	長窪第2浄水場内	
東野浄水場	下長窪ポンプ場	

その他の全項目水質検査等は、厚生労働省登録水質検査機関に委託します。採取地点と検査内容は表2及び図3に示すとおりです。浄水の採取地点は浄水場系統ごとで1箇所となっております。原水については水源（井戸）ごとに行っております。

なお、詳細な検査項目と検査頻度については後ほど述べるものとします。

表2 水質検査の検査項目及び採取地点

施設系統	検査項目	
	原水（基準項目等）	浄水（基準項目、水質管理目標設定項目）
第1浄水場	No.1、No.2、No.6 水源	（本宿）第3分団詰所 外水道
第2浄水場	No.3、No.4 水源	（上土狩）北こども園内 受水槽外水栓
南一色浄水場	No.7、No.10 水源	（納米里）第1分団詰所 外水道
長窪第1浄水場	No.9 水源	（元長窪）長窪第1浄水場内 外水道
長窪第2浄水場	No.5、No.12 水源	（元長窪）長窪第2浄水場内 外水道
東野浄水場	No.11 水源	（東野）下長窪ポンプ場前 散水栓



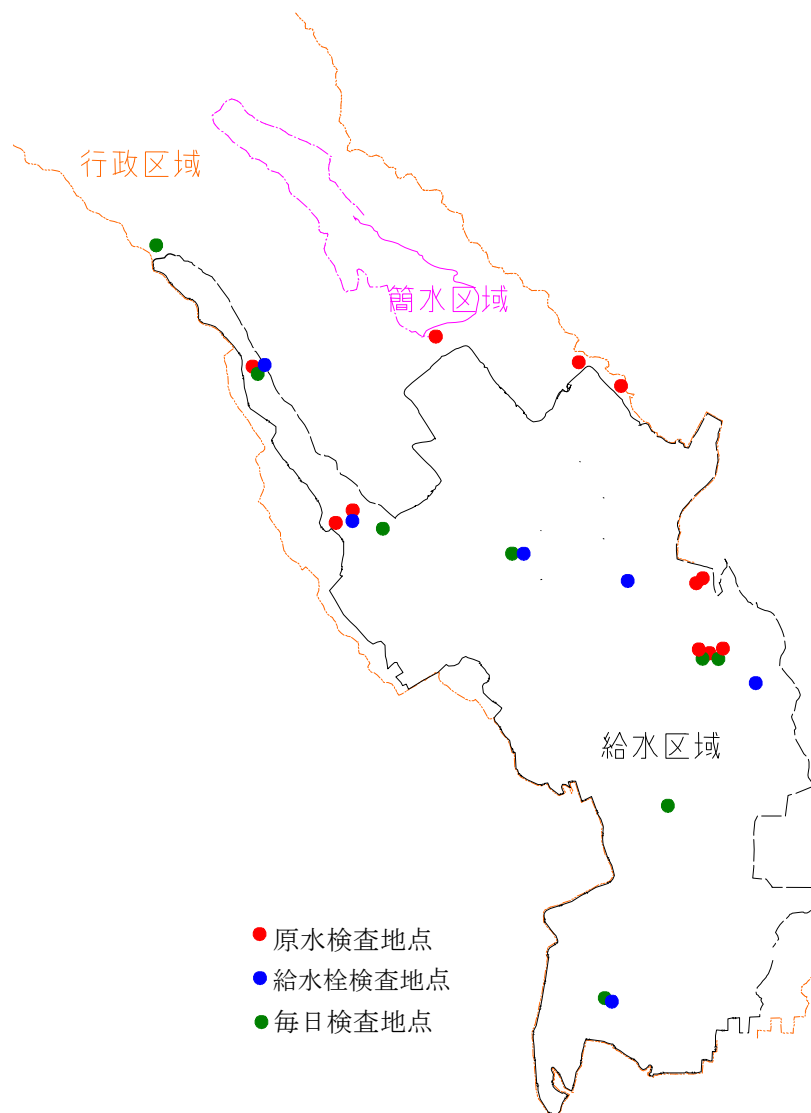


図3 採取地点

3 原水及び浄水の水質状況

長泉町水道事業における水源は全て深井戸となっており、水質はいたって良好です。また、従来からの浄水の水質検査結果について、すべて水道水質基準に適合しております。

4 水質検査の概要

4.1 水質管理上の留意事項

水質検査にあたっては、水質基準項目は当然ながら、水道水の安全性をより確かにするために水質管理目標設定項目等についても定期的に検査します。

水質管理における留意事項は次のとおりです。

下記項目について、年1回以上の水質検査により水質の変化を監視します。

- ①アンモニア性窒素・有機物質等
- ②鉄・マンガン等の金属類
- ③流域で使用される農薬類
- ④原水水質悪化に起因する異臭味障害等
- ⑤病原性原虫（クリプトスポリジウム及びジアルジア）や指標菌（大腸菌・嫌気性芽胞菌）

4.2 採取地点

採取地点については 2.3 で述べたとおりですが、将来的に水源の変更、給水区域の拡張を行う場合は、採取地点を再度検討します。

4.3 検査項目及び検査頻度

水質検査項目及び検査頻度は、水道法施行規則第 15 条第 1 項第 3 号、第 4 号に基づき、水源付近の汚染源状況・浄水方法等も勘案して設定を行っています。

水道法施行規則により「検査回数の減」を適用していきませんが、町独自に追加設定する項目（追加設定項目：硝酸態窒素及び亜硝酸態窒素、フッ素及びその化合物、亜鉛及びその化合物、カルシウム・マグネシウム等（硬度）、蒸発残留物）は、全系統とも 3 カ月に 1 回実施し、水道水質の状況に変化がないことを確認いたします。

水道法施行規則第 15 条第 1 項第 3 号のロの規定により、水源に藻の発生の可能性がある時期（6～9月）に、ジェオスミン及び 2 - メチルイソボルネオールを月 1 回実施します。

次ページより令和 5 年度の水質検査項目及び検査実施頻度を示します。

表3.1 水質基準項目

長泉第1・長泉第2・南一色・長窪第1・長窪第2・東野（令和5年度 水質基準）

検査月		4月	5月	6月	7月	8月	9月	10月	11月	12月	1月	2月	3月	基本検査頻度	実施検査頻度
検査項目名		浄水	浄水	浄水	浄水	浄水	浄水	浄水	浄水	浄水	浄水	浄水	浄水		
基1	一般細菌	○	○	○	○	○	○	○	○	○	○	○	○	省略不可	1回/月
基2	大腸菌	○	○	○	○	○	○	○	○	○	○	○	○	省略不可	1回/月
基3	カドミウム及びその化合物													1回/3月	1回/3年
基4	水銀及びその化合物													1回/3月	1回/3年
基5	セレン及びその化合物													1回/3月	1回/3年
基6	鉛及びその化合物													1回/3月	1回/3年
基7	ヒ素及びその化合物													1回/3月	1回/3年
基8	六価クロム化合物													1回/3月	1回/3年
基9	亜硝酸態窒素													1回/3月	1回/3年
基10	シアン化物イオン及び塩化シアン			○			○			○			○	省略不可	1回/3月
基11	硝酸態窒素及び亜硝酸態窒素			○			○			○			○	*1	1回/3月
基12	フッ素及びその化合物			○			○			○			○	*1	1回/3月
基13	ホウ素及びその化合物													1回/3月	1回/3年
基14	四塩化炭素													1回/3月	1回/3年
基15	1,4-ジオキサン													1回/3月	1回/3年
基16	シス-1,2-ジクロロエチレン及び													1回/3月	1回/3年
	トランス-1,2-ジクロロエチレン													1回/3月	1回/3年
基17	ジクロロメタン													1回/3月	1回/3年
基18	テトラクロロエチレン													1回/3月	1回/3年
基19	トリクロロエチレン													1回/3月	1回/3年
基20	ベンゼン													1回/3月	1回/3年
基21	塩素酸			○			○			○			○	省略不可	1回/3月
基22	クロロ酢酸			○			○			○			○	省略不可	1回/3月
基23	クロロホルム			○			○			○			○	省略不可	1回/3月
基24	ジクロロ酢酸			○			○			○			○	省略不可	1回/3月
基25	ジブロモクロロメタン			○			○			○			○	省略不可	1回/3月
基26	臭素酸			○			○			○			○	省略不可	1回/3月
基27	総トリハロメタン			○			○			○			○	省略不可	1回/3月
基28	トリクロロ酢酸			○			○			○			○	省略不可	1回/3月
基29	ブロモジクロロメタン			○			○			○			○	省略不可	1回/3月
基30	ブロモホルム			○			○			○			○	省略不可	1回/3月
基31	ホルムアルデヒド			○			○			○			○	省略不可	1回/3月
基32	亜鉛及びその化合物			○			○			○			○	*1	1回/3月
基33	アルミニウム及びその化合物													1回/3月	1回/3年
基34	鉄及びその化合物													1回/3月	1回/3年
基35	銅及びその化合物													1回/3月	1回/3年
基36	ナトリウム及びその化合物													1回/3月	1回/3年
基37	マンガン及びその化合物													1回/3月	1回/3年
基38	塩化物イオン	○	○	○	○	○	○	○	○	○	○	○	○	省略不可	1回/月
基39	カルシウム、マグネシウム等(硬度)			○			○			○			○	*1	1回/3月
基40	蒸発残留物			○			○			○			○	*1	1回/3月
基41	陰イオン界面活性剤													1回/3月	1回/3年
基42	ジェオスミン			○	○	○	○							*2	4回/年
基43	2-メチルイソボルネオール			○	○	○	○							*2	4回/年
基44	非イオン界面活性剤													1回/3月	1回/3年
基45	フェノール類													1回/3月	1回/3年
基46	有機物(全有機炭素(TOC)の量)	○	○	○	○	○	○	○	○	○	○	○	○	省略不可	1回/月
基47	pH値	○	○	○	○	○	○	○	○	○	○	○	○	省略不可	1回/月
基48	味	○	○	○	○	○	○	○	○	○	○	○	○	省略不可	1回/月
基49	臭気	○	○	○	○	○	○	○	○	○	○	○	○	省略不可	1回/月
基50	色度	○	○	○	○	○	○	○	○	○	○	○	○	省略不可	1回/月
基51	濁度	○	○	○	○	○	○	○	○	○	○	○	○	省略不可	1回/月

*1 すべての配水系統で検査省略可能にかかわらず安全確認の為、4回/年に設定します。

*2 すべての配水系統で原因藻類発生時期に月1回検査を実施します。

*1*2及び省略不可項目以外の検査項目については、水道法施行規則第15条第1項第3号に基づき、「検査回数の減」を適用しています。

表3.2 原水項目

令和5年度の原水項目における検査項目及び頻度を次表に示します。

原水項目 No.1・2・3・4・5・6・7・9・10・11・12水源

検査月		4月	5月	6月	7月	8月	9月	10月	11月	12月	1月	2月	3月	適用
検査項目名					原水									
原水1	一般細菌				○									1回/年
原水2	大腸菌				○									1回/年
原水3	カドミウム及びその化合物				○									1回/年
原水4	水銀及びその化合物				○									1回/年
原水5	セレン及びその化合物				○									1回/年
原水6	鉛及びその化合物				○									1回/年
原水7	ヒ素及びその化合物				○									1回/年
原水8	六価クロム化合物				○									1回/年
原水9	亜硝酸態窒素				○									1回/年
原水10	シアン化物イオン及び塩化シアン				○									1回/年
原水11	硝酸態窒素及び亜硝酸態窒素				○									1回/年
原水12	フッ素及びその化合物				○									1回/年
原水13	ホウ素及びその化合物				○									1回/年
原水14	四塩化炭素				○									1回/年
原水15	1,4-ジオキサン				○									1回/年
原水16	シス-1,2-ジクロロエチレン及び トランス-1,2-ジクロロエチレン				○									1回/年
原水17	ジクロロメタン				○									1回/年
原水18	テトラクロロエチレン				○									1回/年
原水19	トリクロロエチレン				○									1回/年
原水20	ベンゼン				○									1回/年
原水21	亜鉛及びその化合物				○									1回/年
原水22	アルミニウム及びその化合物				○									1回/年
原水23	鉄及びその化合物				○									1回/年
原水24	銅及びその化合物				○									1回/年
原水25	ナトリウム及びその化合物				○									1回/年
原水26	マンガン及びその化合物				○									1回/年
原水27	塩化物イオン				○									1回/年
原水28	カルシウム、マグネシウム等(硬度)				○									1回/年
原水29	蒸発残留物				○									1回/年
原水30	陰イオン界面活性剤				○									1回/年
原水31	ジオスミン				○									1回/年
原水32	2-メチルイソボルネオール				○									1回/年
原水33	非イオン界面活性剤				○									1回/年
原水34	フェノール類				○									1回/年
原水35	有機物(全有機炭素(TOC)の量)				○									1回/年
原水36	pH値				○									1回/年
原水37	味				○									1回/年
原水38	臭気				○									1回/年
原水39	色度				○									1回/年
原水40	濁度				○									1回/年
その他 項目	大腸菌	○			○			○			○			1回/3月
	嫌気性芽胞菌	○			○			○			○			1回/3月
	クリプトスポリジウム及びジアルジア				○									1回/年
	アンモニア性窒素				○									1回/年
	ダイオキシン類								○					1回/年

長泉町では全水源の井戸で、原水40項目の検査時に、「クリプトスポリジウム及びジアルジア」及び「アンモニア性窒素」の検査を併せて行ないます。また、原水中の「クリプトスポリジウム等による汚染」に対する安全確認のため、1年に4回「大腸菌」と「嫌気性芽胞菌」の検査を実施いたします。ダイオキシン類については、3箇所ですべて1年に1回実施します。

表3.3 水質管理目標設定項目

水質管理目標設定項目は、水道法で検査が義務付けられてはませんが、水道水の安全性をより確かにするために検査を行う予定です。次表に令和5年度水質検査項目及び頻度を示します。なお、検査地点については、水質基準項目と同様に6箇所の給水栓(浄水)にて検査を行います。No31の「ペルフルオロオクタンスルホン酸(PFOS)及びペルフルオロオクタン酸(PFOA)」のみ原水の採水箇所にて行います。

水質管理目標設定項目

番号	検査月		4月	5月	6月	7月	8月	9月	10月	11月	12月	1月	2月	3月	適用
	検査項目名	目標													
No.1	目01	アンチモン及びその化合物						○							1回/年
No.2	目02	ウラン及びその化合物						○							1回/年
No.3	目03	ニッケル及びその化合物						○							1回/年
No.4	目04	削除													-
No.5	目05	1,2-ジクロロエタン						○							1回/年
No.6	目06	削除													-
No.7	目07	削除													-
No.8	目08	トルエン						○							1回/年
No.9	目09	フタル酸ジ(2-エチルヘキシル)						○							1回/年
No.10	目10	亜塩素酸						○							1回/年
No.11	目11	削除													-
No.12	目12	二酸化塩素						○							1回/年
No.13	目13	ジクロロアセトニトリル						○							1回/年
No.14	目14	抱水クロラール						○							1回/年
No.15	目15	農薬類		○		○		○	○						1回/年
No.16	目16	残留塩素						○							1回/年
No.17	目17	カルシウム、マグネシウム等(硬度)						○							1回/年
No.18	目18	マンガン及びその化合物						○							1回/年
No.19	目19	遊離炭酸						○							1回/年
No.20	目20	1,1,1-トリクロロエタン						○							1回/年
No.21	目21	メチル-tert-ブチルエーテル						○							1回/年
No.22	目22	有機物等(過マンガン酸カリウム消費量)						○							1回/年
No.23	目23	臭気強度(TON)						○							1回/年
No.24	目24	蒸発残留物						○							1回/年
No.25	目25	濁度						○							1回/年
No.26	目26	pH値						○							1回/年
No.27	目27	腐食性(ランゲリア指数)						○							1回/年
No.28	目28	従属栄養細菌						○							1回/年
No.29	目29	1,1-ジクロロエチレン						○							1回/年
No.30	目30	アルミニウム及びその化合物						○							1回/年
No.31	目31	ペルフルオロオクタンスルホン酸(PFOS)及びペルフルオロオクタン酸(PFOA)						○							1回/年

*No.15(目15)につきましては次ページを参照してください。

長泉第1・長泉第2・南一色・長窪第1・長窪第2・東野

検査月				4月	5月	6月	7月	8月	9月	10月	11月	12月	1月	2月	3月
検査項目名					農薬		農薬		農薬	農薬					
1	農薬1	1,3-ジクロロプロベン	土壌蒸発		○										
2	農薬4	EPN	殺虫剤						○						
3	農薬6	アシュラム	除草剤		○										
4	農薬7	アセフェート	殺虫剤				○								
5	農薬12	イソキサチオン	殺虫剤		○										
6	農薬18	イミノクタジン	殺菌剤				○								
7	農薬21	エトフェンプロックス	殺虫剤						○						
8	農薬24	オキシ銅	殺菌剤				○								
9	農薬25	オリサストロビン	殺虫剤		○										
10	農薬28	カルタップ	殺虫剤						○						
11	農薬32	キャプタン	殺菌剤				○								
12	農薬34	グリホサート	除草剤							○					
13	農薬35	グルホシネート	除草剤				○								
14	農薬39	クロロタロニル(TPN)	殺菌剤				○								
15	農薬43	ジクロベニル(DBN)	除草剤							○					
16	農薬45	ジクワット	除草剤				○								
17	農薬50	シマジン(CAT)	除草剤						○						
18	農薬54	ダイアジノン	殺虫剤		○										
19	農薬56	MITC	殺菌剤						○						
20	農薬57	チアジニル	殺虫剤				○								
21	農薬58	チウラム	殺菌剤		○										
22	農薬60	チオファネートメチル	殺菌剤		○										
23	農薬64	トリクロピル	除草剤				○								
24	農薬65	トリクロルホン(DEP)	殺虫剤		○										
25	農薬66	トリシクラゾール	殺虫剤				○								
26	農薬67	トリフルラリン	除草剤						○						
27	農薬69	パラコート	除草剤		○										
28	農薬76	ピロキロン	殺虫剤							○					
29	農薬77	フィプロニル	殺虫剤		○										
30	農薬78	フェントロチオン(MEP)	殺虫剤							○					
31	農薬79	フェノプカルブ(BPMC)	殺虫剤				○								
32	農薬81	フェンチオン(MPP)	殺虫剤							○					
33	農薬82	フェントエート(PAP)	殺虫剤							○					
34	農薬84	フサライド	殺虫剤						○						
35	農薬88	フルアジナム	殺菌剤		○										
36	農薬94	プロベナゾール	殺菌剤		○										
37	農薬96	ベノミル	殺菌剤				○								
38	農薬101	ベンディメタリン	除草剤				○								
39	農薬102	ベンフラカルブ	殺虫剤				○								
40	農薬105	ホスチアゼート	殺虫剤		○										
41	農薬107	メコプロップ(MCPP)	除草剤				○								
42	農薬108	メソミル	殺虫剤				○								
43	農薬109	メトラキシル	殺菌剤				○								
44	農薬110	メチダチオン(DMTP)	殺虫剤		○										
45	農薬111	メミノストロビン	除草剤						○						

4.4 試料の採取及び運搬方法

委託する検査項目については、委託先(受託者)で試料の採取を行いますが、試料の採取及びその運搬方法、その他必要と思われる書類を事前に提出させ、適正な業務が行われるかを確認いたします。

なお、採取時の主な留意事項は次のとおりです。

- ① 検査項目毎、適切な容器に採取する。
- ② 開栓後、給水管等に滞留していると思われる容量以上の水を流してから採取する。
- ③ 採取量は再検査を含めた十分な量とする。
- ④ 細菌検査の項目では、汚染防止の為、蛇口等の周囲を清潔にしてから、採取する。

また、受託者は、試料を保冷箱等で保冷するとともに、破損防止の措置を施し、速やかに運搬することとします。

5 臨時の水質検査

水源等で次のような水質変化があり、その変化に対応した浄水処理を行うことができず、蛇口の水で水質基準値を超えるおそれがある場合には、直ちに取水を停止して、必要に応じて水源、浄水場及び蛇口などから採取し、臨時の水質検査を迅速に行います。

- ① 原因不明の色、濁り、残留塩素、水温、pH 値に変化が生じるなど水質が著しく悪化したとき
- ② 臭気、味等に著しい変化が生じるなどの異常があったとき

水質検査は、原則水道法に定められている 51 項目について実施しますが、一般細菌、大腸菌、塩化物イオン、有機物、pH 値、味、臭気、色度、濁度以外の項目については、行う必要がないことが認められる場合は、省略することができます。

臨時の水質検査は、水質異常が終息し、蛇口の水の安全性が確認されるまで行います。

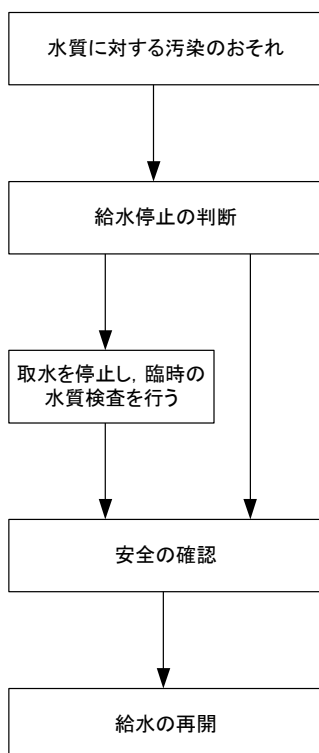


図4 汚染のおそれが発生した際のフロー

また、国・県・関連水道事業体と密な連絡体制をとり、良好な水質の確保と安定した供給体制の確立に努めます。万が一緊急事態が発生した場合には、関係機関と連携して万全の対策を講じ、供給する水道水の安全を確保するとともに、必要に応じて状況や対応策などを利用者の方にお知らせいたします。

6 水質検査の自己／委託の区分

水質検査の自己／委託の区分を表4に示します。

表4 水質検査の自己／委託の区分

項目	区分	備考
毎日水質項目	自己・委託検査	浄水場施設管理委託業者・長泉町上下水道課職員・水道組合等
原水水質項目	委託検査	厚生労働省登録水質検査機関
給水栓水質項目	委託検査	厚生労働省登録水質検査機関
水質管理目標設定項目	委託検査	厚生労働省登録水質検査機関

受託者の選定については検査精度と信頼性を重視した上で、以下の条件をすべて満たす水質検査機関を選定します。

- ① 水道法第20条第3項に規定する厚生労働大臣の登録を受けた水質検査機関で静岡県内を水質検査区域とし、かつ、試料の採取及び運搬の迅速性の観点から、静岡県内に水質基準全項目の検査を行う検査所を有すること。
- ② 検査結果の信頼性を客観的に保証するシステムとして、水質基準項目に関する*水道 GLP 又は*ISO/IEC17025 の認定検査機関であること。
- ③ 水質検査の技術的能力を評価するため、厚生労働省が毎年実施している水道水質検査の外部精度管理調査において、当該年度を除く直近の年度で「第1群機関」と評価されていること。
- ④ 突発水質汚染時等には、早急な対応、検査及び進捗状況の連絡等の体制が整備されており、水質基準全項目の検査結果を試料受領後24時間以内に報告できること。
- ⑤ 水道法第19条第3項で定められた水道技術管理者の資格を有し、緊急事態等が発生した場合には、水道技術管理者有資格者自らが速やかに適切な助言等を講じることが可能であること。

なお、水質検査業務受託者の責務を明確化するため、水質基準項目及び水質管理目標設定項目については、全項目又は一部を第三者に委任し、又は請け負わせることを禁じます。

*水道 GLP……水道水質検査優良試験所規範の略称です。水道水質検査結果の精度と信頼性保証を確保するためのものです。

*ISO/IEC17025……国際標準化機構によって策定された、試験所及び校正機関の能力に関する一般要求事項の国際標準規格です。

7 水質基準項目等の検査方法及び定量下限値

水質基準項目等の検査方法及び定量下限値を別紙に示します。

8 検査施設への立入調査

一年以内に定期に一回、受託者の検査施設への立入調査を実施するか、又はそれと同等の方法で水質検査の実施状況及び精度管理の実施状況等について調査するとともに、受託者の技術能力等が適正であるかを確認いたします。

9 水質検査計画及び検査結果の公表

水質検査計画は、過去の水質検査結果等を参考に策定し、ホームページ上で公表しています。また、水質検査結果についても、ホームページ上で公表しています。

10 水質検査結果の評価について

水質検査結果の評価は、検査ごとに行います。また、検査の結果をもとに必要ながあれば検査計画を見直していきます。

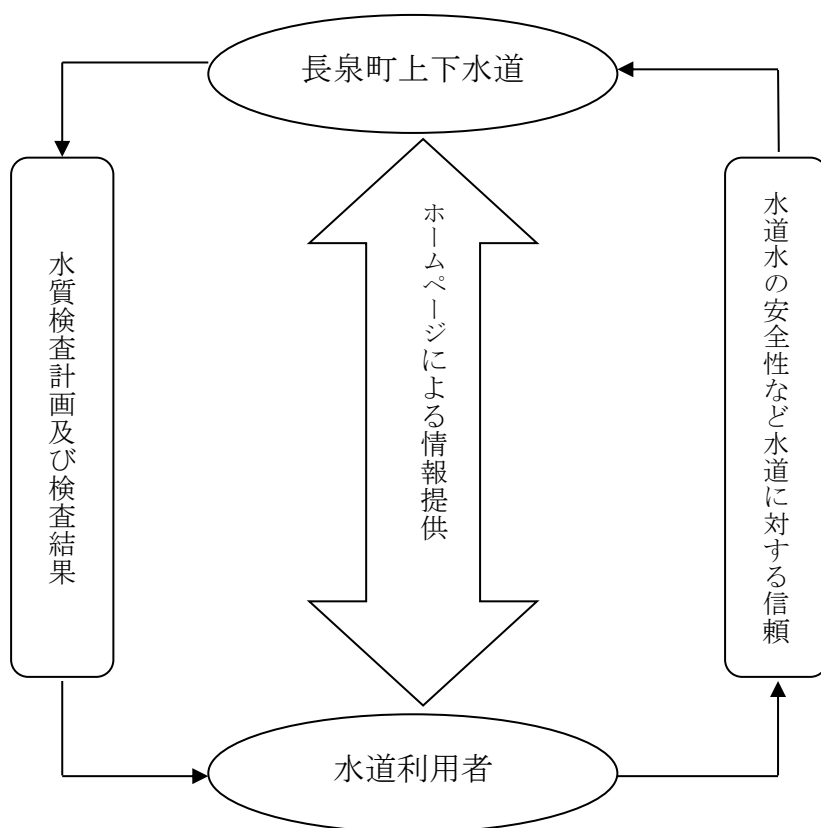


図5 水道水質検査計画及び検査結果の公表方法

この水質検査計画について、ご意見をお寄せください。ご意見は、水質検査計画策定にあたり参考とさせていただきます。

【連絡先】 長泉町 上下水道課

〒411-8668 静岡県駿東郡長泉町中土狩 828

TEL : 055-989-5524 FAX : 055-989-5997 E-mail : suido@town.nagaizumi.lg.jp

ホームページ : <http://www.town.nagaizumi.lg.jp/soshiki/jyougesui/index.html>